



CONCURSO PÚBLICO

**PARA PROVIMENTO DE VAGAS NOS
CARGOS DE TÉCNICO ADMINISTRATIVO
NÍVEL SUPERIOR DA FUNDAÇÃO
UNIVERSIDADE ESTADUAL DO PIAUÍ**



Universidade
Estadual do Piauí

PROVA ESCRITA OBJETIVA

CARGO: ENGENHEIRO ELETRICISTA

DATA: 24/09/2023 – HORÁRIO: 8h30 às 13h30 (horário do Piauí)

LEIA AS INSTRUÇÕES:

01. Você deve receber do fiscal o material abaixo:
 - a) Este caderno com 60 questões objetivas sem falha ou repetição;
 - b) O caderno da prova dissertativa; e
 - c) CARTÃO-RESPOSTA destinado às respostas objetivas da prova. *Verifique se o tipo de caderno é o mesmo que consta no seu Cartão-Resposta.*

OBS: Para realizar sua prova, use apenas o material mencionado acima e, em hipótese alguma, papéis para rascunhos.
02. Verifique se este material está completo e se seus dados pessoais conferem com aqueles constantes do CARTÃO-RESPOSTA.
03. Após a conferência, você deverá assinar seu nome completo, no espaço próprio do CARTÃO-RESPOSTA, utilizando caneta esferográfica com tinta de cor preta.
04. Escreva o seu nome nos espaços indicados na capa deste CADERNO DE QUESTÕES, observando as condições para tal (assinatura e letra de forma), bem como o preenchimento do campo reservado à informação de seu número de inscrição.
05. No CARTÃO-RESPOSTA, a marcação das letras correspondentes às respostas de sua opção deve ser feita com o preenchimento de todo o espaço do campo reservado para tal fim.
06. Tenha muito cuidado com o CARTÃO-RESPOSTA para não dobrar, amassar ou manchar, pois este é personalizado e, em hipótese alguma, poderá ser substituído.
07. Para cada uma das questões são apresentadas cinco alternativas classificadas com as letras (A), (B), (C), (D) e (E). Assinale apenas uma alternativa para cada questão, pois somente uma corresponde adequadamente à resposta correta. A marcação em mais de uma alternativa anula a questão, mesmo que uma das respostas esteja correta. Também serão nulas as marcações rasuradas.
08. As questões são identificadas pelo número que fica à esquerda de seu enunciado.
09. Os fiscais não estão autorizados a emitir opinião nem a prestar esclarecimentos sobre o conteúdo das provas. Cabe única e exclusivamente ao candidato interpretar e decidir a esse respeito.
10. Reserve os 30 (trinta) minutos finais para marcar seu CARTÃO-RESPOSTA. Os rascunhos e as marcações assinaladas no CADERNO DE QUESTÕES não serão levados em conta.
11. Quando terminar sua prova, antes de sair da sala, assine a LISTA DE FREQUÊNCIA, entregue ao fiscal o CARTÃO-RESPOSTA assinado e devidamente preenchido, bem como os CADERNOS DE PROVA ESCRITA OBJETIVA E DISSERTATIVA.
12. O tempo de duração para esta prova é de **5h (cinco horas)**.
13. Por motivos de segurança, você somente poderá ausentar-se da sala de prova depois de **4h** do início da prova.
14. O rascunho ao lado não tem validade definitiva como marcação do Cartão-Resposta, destinando-se apenas à conferência do gabarito por parte do candidato.

Nº DE INSCRIÇÃO

--	--	--	--	--	--

Assinatura

Nome do Candidato (letra de forma)

RASCUNHO

01		31	
02		32	
03		33	
04		34	
05		35	
06		36	
07		37	
08		38	
09		39	
10		40	
11		41	
12		42	
13		43	
14		44	
15		45	
16		46	
17		47	
18		48	
19		49	
20		50	
21		51	
22		52	
23		53	
24		54	
25		55	
26		56	
27		57	
28		58	
29		59	
30		60	

CONCURSO PÚBLICO – PARA PROVIMENTO DE VAGAS NOS CARGOS DE TÉCNICO ADMINISTRATIVO NÍVEL SUPERIOR DA FUNDAÇÃO UNIVERSIDADE ESTADUAL DO PIAUÍ
NÚCLEO DE CONCURSOS E PROMOÇÃO DE EVENTOS – NUCEPE
FOLHA DE ANOTAÇÃO DO GABARITO - ATENÇÃO: Esta parte somente deverá ser destacada pelo fiscal da sala, após o término da prova.



Nº DE INSCRIÇÃO					

CONHECIMENTOS BÁSICOS

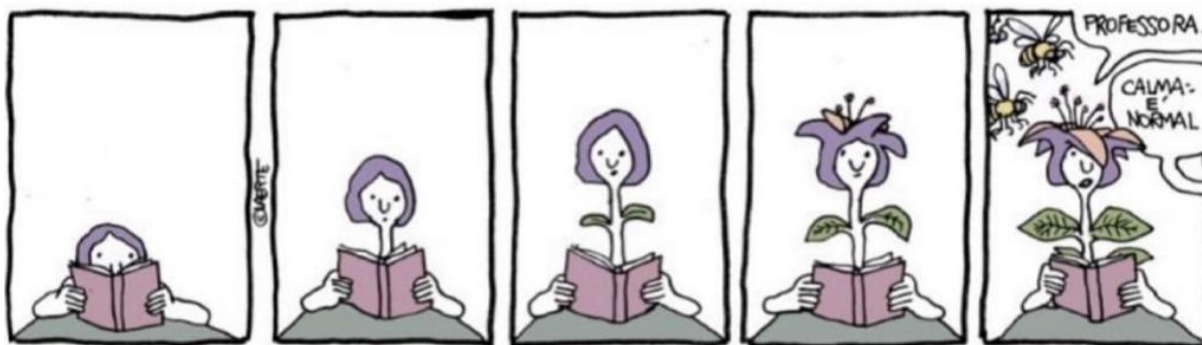
LÍNGUA PORTUGUESA

TEXTO 1

“Chama-se textualidade ao conjunto de características que fazem com que um texto seja um texto, e não apenas uma sequência de frases. Beaugrande e Dressler (1983) apontam sete fatores responsáveis pela textualidade de um discurso qualquer: a coerência e a coesão, que se relacionam com o material conceitual e linguístico do texto, e a intencionalidade, a aceitabilidade, a situacionalidade, a informatividade e a intertextualidade, que têm a ver com os fatores pragmáticos envolvidos no processo sociocomunicativo”

COSTA VAL, Maria da Graça. *Redação e textualidade*. 3. ed. São Paulo: Martins Fontes, 2006, p. 5.

FIGURA 1



Disponível em: <https://www.instagram.com/p/CjvOTsjsD_K/?igshid=MzRIODBiNWFIZA%3D%3D>. Acesso em: 26 jun. 2023.

01. Relacionando a discussão do **Texto 1** com a **Figura 1** acima, é possível dizer que, no que se refere ao uso de fatores responsáveis pela textualidade:
- ocorre acima o uso da aceitabilidade, como fator pragmático de textualidade, uma vez que a tirinha parte da ideia de que a personagem leitora sabe o que está a ocorrer na situação representada no texto, o que revela prévia aceitação do que viria acontecer.
 - o artista responsável pela Figura 1 se vale do inusitado da transformação do personagem em árvore diante da leitura de um livro para chamar a atenção do leitor e colaborar para a interpretação de que a leitura e os livros transformam sujeitos, fato que é muito comum em textos como esse, explorando, assim, o conhecimento da situacionalidade textual, como fator pragmático de textualidade.
 - a intertextualidade, enquanto fator pragmático de textualidade, em alguma medida presente em todo texto, torna-se prescindível na Figura acima, já que o leitor não precisa se valer de conhecimento prévio nenhum para entender a relação entre leitura e transformação e compreender o inusitado do texto.
 - a intencionalidade, enquanto fator extralinguístico, não está presente no texto, já que o leitor não consegue compreender a situação representada na Figura 1, revelando, assim, uma construção falha do texto.
 - a coerência, enquanto fator pragmático de textualidade, é afetada no texto pela associação entre situações contraditórias, como ler e se transformar em árvore, o que mostra uma inabilidade na produção do texto da Figura 1.

02. Na tirinha acima (**Figura 1**), aparece um curto diálogo entre o personagem visível no último quadro e um interlocutor que lhe responde ao chamado. Esse diálogo traz, de certo modo, informações complementares que integram, assim, a textualidade da tirinha. Considerando ainda a discussão ensejada no **Texto 1**, é possível afirmar corretamente que:

- a) a informatividade, enquanto fator pragmático de textualidade, não é levada em consideração na interação entre os interlocutores da tirinha, já que o conteúdo desta é depreendido do que está desenhado.
- b) o artista danifica a coerência textual, dificultando a compreensão do leitor, ao não deixar claras as razões pelas quais é necessário o diálogo entre os personagens, o qual poderia ser suprimido sem prejuízo ao sentido do texto.
- c) o diálogo é importante e parte integrante da textualidade da tirinha, já que deixa evidente que, por meio da leitura, intermediada pela professora, o sujeito leitor se transforma ao “dar frutos” à imaginação.
- d) a tirinha em questão prescindiria dos quatro primeiros quadros, pois o último seria o suficiente para o leitor da tirinha compreender como a leitura transforma.
- e) ao expressar “Calma: é normal”, o artista desarma o leitor, pois reafirma a expectativa criada pela personagem leitora, que compreende desde o início o que vai acontecer.

FIGURA 2



Charge de Tiago Silva. Humor político. Disponível em: <<http://www.esmaelmorais.com.br/2013/08/charge-do-dia-preconceito-a-medicos-cubanos/>>. Acesso em: 17 jun. 2023.

03. É sabido que, para compreendermos o texto como uma unidade de sentido, precisamos analisar todos os elementos textuais mobilizados para sua construção. Ainda considerando o que foi expresso no **Texto 1**, agora analisando a **Figura 2** acima, pode-se dizer corretamente sobre a charge que

- a) o mesmo enunciado “Estrangeiros são uma ameaça!” proferido pelos dois personagens possui o mesmo sentido, independentemente do contexto e das pessoas que o dizem.
- b) a indicação dos anos “1933” e “2013” é figurativa, não apresentando informação relevante para a interpretação da charge.
- c) os dois personagens representados na charge são anônimos ou aleatórios, sem se configurarem como necessários para a interpretação textual.
- d) texto e imagem podem ser interpretados separadamente na charge, já que o sentido conferido pelo chargista é compreendido mais pela imagem do que pelo texto, sendo este apenas acessório às figuras desenhadas.
- e) a charge expressa que o enunciado “Estrangeiros são uma ameaça!”, dito nos dois contextos indicados (“1933” e “2013”), poderia ser o ponto em comum entre os dois personagens, quando do surgimento do Programa Mais Médicos no Brasil.



TEXTO 2

Inferência é a operação cognitiva pela qual, utilizando seu conhecimento de mundo, o receptor (leitor/ouvinte) de um texto estabelece uma relação não explícita entre dois elementos (normalmente frases ou trechos) deste texto que ele busca compreender e interpretar, por vezes até considerando seu conhecimento de mundo. Quase todos os textos que lemos ou ouvimos exigem que façamos uma série de inferências para podermos compreendê-los integralmente. Se assim não fosse, nossos textos teriam de ser excessivamente longos para poderem explicitar tudo o que queremos comunicar.

Adaptado de KOCH, Ingedore Grunfeld Villaça; TRAVAGLIA, Luiz Carlos. *A coerência textual*. 12. ed. São Paulo: Contexto, 2001, p. 65.

04. Para responder à questão, considere as seguintes afirmações abaixo sobre o conceito de inferência textual, presente no **Texto 2** acima:

- I. As inferências são informações construídas pelo leitor com base no texto que ele lê e em seu conhecimento de mundo.
- II. As inferências são feitas com base no texto, sem que se precise levar em conta as intenções do leitor.
- III. As inferências são operações cognitivas, portanto, obedecem ao que o leitor deseja interpretar do texto.
- IV. As inferências são operações cognitivas feitas pelo leitor, do texto, acrescentando novas informações, não explícitas, considerando as pistas textuais presentes no texto.

Assinale a alternativa que contenha **APENAS** as afirmações **CORRETAS**:

- a) I e II.
- b) II e III.
- c) I e IV.
- d) III e IV.
- e) II, III e IV.

05. A partir do exposto no **Texto 2** acima, avalie a afirmação abaixo, elaborada sobre a temática da inferenciação. A seguir, assinale a alternativa **CORRETA** que complementaria corretamente a afirmação, como a única justificativa para ela.

As inferências podem ser consideradas como operações cognitivas de acréscimo e preenchimento de novas informações no texto,

- a) Porque o leitor inclui informações novas considerando o que ele quer entender do texto.
- b) Porque o leitor deixa em segundo plano as indicações textuais do produtor do texto.
- c) Porque a leitura de um texto demanda a (re)ativação de conhecimentos armazenados no repertório, no estoque sociocultural dos interactantes.
- d) Porque o produtor do texto elabora o texto como um enigma para ser decifrado.
- e) Porque não há obrigação de o produtor do texto colaborar com a compreensão textual.

TEXTO 3

“[...] na concepção interacional (dialógica) da língua, os sujeitos são vistos como atores/ construtores sociais, sujeitos ativos que – dialogicamente – se constroem e são construídos no texto, considerado o próprio lugar da interação e da constituição dos interlocutores. Desse modo, há lugar, no texto, para toda uma gama de implícitos, dos mais variados tipos, somente detectáveis quando se tem, como pano de fundo, o contexto sociocognitivo dos participantes da interação”.

KOCH, Ingedore Villaça; ELIAS, Vanda Maria. *Ler e compreender: os sentidos do texto*. 3. ed. São Paulo: Contexto, 2011, p. 10-11.

06. Com base no **Texto 3** acima, é possível compreender que um texto é sempre situado em um contexto sócio-histórico e cultural específico e construído com um conjunto de fatores mobilizados pelo leitor e envolvidos na sua produção e interpretação.

Deste modo, com base nessa discussão, qual das opções abaixo é coerente com a concepção de leitura e interpretação apresentada no texto acima?

- a) Trata-se de um processo implícito de captação das ideias do autor, sem precisar sempre levar em conta as experiências e os conhecimentos do leitor.
- b) É uma atividade monológica que exige a participação do leitor na função de decodificar os sentidos presentes na mente do autor por meio de itens lexicais do texto.
- c) É um ato centrado na tríade autor-texto-leitor, em que o texto deve ser decodificado, pois “tudo está dito no dito”.
- d) É uma atividade interativa em que autor-texto-leitor participam conjuntamente na produção negociada de sentidos do texto.
- e) Trata-se de um processo de codificação e decodificação de uma intenção (a do autor) para a outra (a do leitor), o que revela a natureza sempre transparente e não negociada da interpretação textual.

FIGURA 3



Disponível em: <<https://tatirando.wordpress.com/tag/quadrinhos-dos-anos-10/>>. Acesso em: 20 jun. 2023.

07. Ainda considerando o **Texto 3**, sobre a concepção interacional de língua e o texto como espaço de construção de sentidos, e com base na **Figura 3** acima, qual alternativa corresponde corretamente aos sentidos do quadrinho?

- a) O quadrinista elabora uma compreensão de que cargos de gestão em empresa precisam ser ocupados com responsabilidade social, ambiental e humanitária.
- b) No quadrinho, é sugerida ao leitor uma crítica a gestões empresariais que não se guiam por princípios éticos relacionados a exigências sócio-ambientais e humanitárias.
- c) O quadrinista expressa claramente que o perfil de direção empresarial deve ser o de pessoas jovens e interessadas.
- d) A resposta dada pelo personagem no segundo quadro não era esperada pelo personagem do primeiro quadro.
- e) No terceiro quadro, um personagem revela a outro dúvida advinda da resposta expressa no segundo quadro.



TEXTO 4

“Aquele foi o melhor dos tempos, foi o pior dos tempos; aquela foi a idade da sabedoria, foi a idade da insensatez; foi a época da crença, foi a época da descrença; foi a estação da Luz, a estação das Trevas; a primavera da esperança, o inverno do desespero; tínhamos tudo diante de nós, não tínhamos nada diante de nós; íamos todos direto para o Paraíso, todos íamos no sentido contrário – em suma, o período era em tal medida semelhante ao presente que algumas de suas mais ruidosas autoridades insistiram em seu recebimento, para o bem ou para o mal, apenas no grau superlativo de comparação”.

DICKENS, Charles. *Um conto de duas cidades*. Tradução de Sandra Luzia Couto. São Paulo: Editora Nova Cultural, 2002, p. 15.

08. Com base no fragmento literário acima sobre o tempo cronológico, avalie as afirmações a seguir:

- I - O passado é ambivalente, possuindo, assim, dois valores possíveis para a voz do texto;
- II - O presente é semelhante e se compara ao passado, portanto são passíveis de comparação;
- III - O tempo passado era sempre melhor do que o tempo presente, pois seu valor positivo pode ser atestado em toda as orações do fragmento;
- IV - O tempo passado é equiparado ao futuro, já que, segundo o fragmento literário, apenas no futuro é que se poderia atestar a qualidade do passado;
- V - O futuro é o tempo que será sempre igual ao passado, conforme pode ser depreendido pela última oração do fragmento.

Assinale a alternativa que apresenta **APENAS** as afirmações **CORRETAS**:

- a) I e II.
 - b) I, II e V.
 - c) II e III.
 - d) I, III e IV.
 - e) IV e V.
- 09.** Ao final do **Texto 4**, o autor explica que “o período era em tal medida semelhante ao presente que algumas de suas mais ruidosas autoridades insistiram em seu recebimento, para o bem ou para o mal, apenas no grau superlativo de comparação”. Com base nas definições gramaticais de graus comparativos e superlativos dos adjetivos, assinale a alternativa que contém a classificação correta do grau do adjetivo.
- a) “Dos filhos de meu pai, eu sou o mais velho” – grau comparativo de superioridade.
 - b) “Eloísa, quando sorri, é mais simpática do que Fernanda” – grau superlativo de superioridade.
 - c) “Estudar português é tão importante quanto estudar matemática” – grau comparativo de superioridade.
 - d) “Aquele época era a melhor para namorar” – grau superlativo relativo de superioridade.
 - e) “O teste de seleção na empresa foi facilímo” – grau superlativo absoluto analítico.



TEXTO 5

Preciso te dizer, Paula, que “A velha aí do lado” a quem você se referia também como “a carcaça resabiada”, “o pacote de ossos”, “a semente senil” e outras expressões exuberantes que o teu talento verbal sempre é capaz de forjar mesmo para falar das coisas mirradas da vida, nunca te revelei, Paula, te revelo agora: “aquele ventre seco” é minha mãe, faz anos que vivemos em kitchenettes separadas, ainda que ao lado uma da outra. Não seja tola, Paula, não estou te recriminando nada, sempre assisti com indiferença aos arremedos que você fazia da “bruxa velha, preparando a poção pra envenenar nossas relações”. [...]. Quero antes lembrar o que minha mãe te dizia quando você, ao cruzar com ela, e “só pra tirar um sarro”, perguntava maliciosamente por mim, te sugerindo eu agora a mesma prudência, se acaso amanhã teus amigos quiserem saber a meu respeito. Você pode dispensar “a ridícula solenidade da velha”, mas não dispense o seu irrepreensível comedimento, responda como ela invariavelmente te respondia: “não conheço esse senhor”.

Trecho adaptado de NASSAR, Raduan. O ventre seco. In: _____. *Menina a caminho e outros textos*. 2. ed. São Paulo: Companhia das Letras, 1997, p. 67-68.

10. Para que a textualidade se configure como possível, é importante que alguns elementos linguísticos atuem em conformidade para a boa comunicação. O texto acima, caracterizado como um desabafo, faz uso de estratégias de progressão referencial que permitem perceber a evolução da cadeia referencial, conforme progredem as informações construídas na tessitura textual. Desse modo, pode-se afirmar que:
- há um processo de substituição gramatical, com acréscimo de novas informações acerca do referente, nas expressões “A velha aí do lado”, “a carcaça resabiada”, “o pacote de ossos”, “a semente senil” para se referir à mãe do narrador.
 - “aquele ventre seco” é um recurso linguístico de progressão textual em que ocorre substituição lexical por meio de uma caracterização situacional conhecida pelos personagens do texto.
 - tanto a figura do narrador quanto a de “Paula” são referenciadas ao longo do texto apenas por recursos linguísticos de substituição gramatical.
 - “Paula” é retomada ao longo do texto por recursos de substituição lexical e gramatical.
 - no trecho “Quero antes lembrar o que minha mãe te dizia quando você, ao cruzar com ela, e ‘só pra tirar um sarro’, perguntava maliciosamente por mim”, o referente de “o” não chega a ser esclarecido no texto.

TEXTO 6

“A continuidade diz respeito à necessária retomada de elementos no decorrer do discurso. Tem a ver com sua unidade, pois um dos fatores que fazem com que se perceba um texto como um todo único é a permanência, em seu desenvolvimento, de elementos constantes. Uma sequência que trate a cada passo de um assunto diferente certamente não será aceita como texto”.

COSTA VAL, Maria da Graça. *Redação e textualidade*. 3. ed. São Paulo: Martins Fontes, 2006, p. 21.

11. De acordo com Costa Val (**Texto 6**), para um texto ser coerente, ele deve ter continuidade, ou seja, possuir retomadas textuais que fazemos com a finalidade de deixar evidente ao interlocutor o tema do nosso texto. No texto da questão anterior, inclusive, há vários exemplos de retomada textual. Assim, assinale abaixo a alternativa cujo conteúdo seja corretamente equivalente ao que ocorre nesses processos de retomada e de continuidade, definidos no **Texto 6**.
- “A reescrituração é definida como o modo de relação pelo qual a enunciação rediz o que já foi dito. Há reescrituração quando um elemento Y de um texto (uma palavra, uma expressão, por exemplo) retoma um outro elemento X do texto. Neste caso Y reescritura X. Este modo de relação enunciativa leva a interpretar uma forma como diferente de si. O elemento que reescritura atribui (predica) sentido ao reescriturado” (GUIMARÃES, E. *Semântica: enunciação e sentido*. Campinas, SP: Pontes Editora, 2018, p. 85).



- b) “Qualquer ideia que nos ajude a lidar, prática ou intelectualmente, com a realidade ou seus pertences, que não perturba nosso progresso com frustrações, que ajusta, de fato, e adapta nossa vida ao cenário geral da realidade, concordará suficientemente em satisfazer o requisito. Manterá a verdade daquela realidade” (JAMES, W. *Pragmatismo e outros textos*. Trad. Jorge Caetano da Silva e Pablo Rúben Mariconda. São Paulo: Abril Cultural, 1979, p. 76.).
- c) “A leitura [é] como processo psicológico em que o leitor utiliza diversas estratégias baseadas no seu conhecimento linguístico, sociocultural, enciclopédico. Tal utilização requer a mobilização e a interação de diversos níveis de conhecimento, o que exige operações cognitivas de ordem superior, inacessíveis à observação e demonstração, [...] que, conjuntamente, abrangem o que antigamente era conhecido como faculdades” (KLEIMAN, Angela. *Oficina de leitura: Teoria e Prática*. 9. ed. Campinas, SP: Pontes, 2002, p. 12).
- d) “Nossa compreensão de um texto depende assim de nossas experiências de vida, de nossas vivências, de nosso conhecimento de mundo, de nossas leituras. Quanto mais amplo o cabedal de conhecimentos do leitor maior será sua competência para perceber que o texto dialoga com outros [...]” (Adaptado de SCARTON, Gilberto. *Guia de produção textual: assim é que se escreve...* Porto Alegre: PUCRS, 2002, p. 84.).
- e) “[...] A palavra constitui o meio no qual se produzem lentas acumulações quantitativas de mudanças que ainda não tiveram tempo de adquirir uma nova qualidade ideológica, que ainda não tiveram tempo de engendrar uma forma ideológica nova e acabada. A palavra é capaz de registrar as fases transitórias mais íntimas, mais efêmeras das mudanças sociais” (BAKHTIN/VOLOSHINOV. *Marxismo e filosofia da linguagem*. São Paulo: Hucitec, 2005, p. 33).

TEXTO 7

“[...] não notaram, por acaso qual é a verdadeira questão? É tudo uma alegoria... uma metáfora ampliada! Os senhores me compreendem! Sapiienti sat!”.

Mas muitos dos veneráveis senhores não ficaram tranquilos; a história do autômato criara raízes em suas almas e acabou por instilar uma execrável desconfiança em relação a figuras humanas. Muitos enamorados, para se convencer de que a amada não era uma boneca de pau, exigiam que ela cantasse e dançasse fora do compasso, que quando eles lessem em voz alta ela tricotasse, bordasse, brincasse com o cãozinho etc., e sobretudo que ela não só ouvisse, mas também às vezes falasse de tal modo que se subentendesse que por trás das palavras há pensamento e sensibilidade. O relacionamento amoroso de muitos, ficou mais forte e também mais harmonioso; outros, no entanto, se separaram discretamente. “De fato não vale a pena”, diziam alguns. Nos chás, bocejava-se muito mais e jamais se espirrava para não levantar suspeita. Spalanzani teve como se sabe, de fugir da investigação criminal devido ao autômato que introduziu na sociedade, trapaceiramente. Coppola também desapareceu.

Adaptado de HOFFMAN, E. T. A. *O homem da areia*. Trad. José Feres Sabino; Marcella Marino M. Silva. Posfácio Márcio Suzuki; ilustr. Eduardo Berliner. São Paulo: Ubu Editora, 2023, p. 89.

12. Em relação ao emprego verbal, o texto acima possui muitas ocorrências de tempo, modo e pessoas verbais distintos. Considerando o texto e as ações dele decorridas, qual a opção **CORRETA** sobre os usos de verbos no texto?
- a) Possui verbos nos tempos do pretérito perfeito, pretérito mais que perfeito e pretérito imperfeito, mas não há verbos no presente.
- b) Há, quanto ao modo verbal, manifestações do modo subjuntivo e imperativo.
- c) Os verbos no tempo presente ocorrem apenas nos dois discursos diretos transcritos no texto.
- d) Os verbos no modo verbal indicativo aparecem apenas nos trechos em 1ª pessoa.
- e) Há somente uma única ocorrência verbal no tempo pretérito mais que perfeito.



13. No **texto 7**, algumas frases não estão escritas obedecendo às regras de pontuação, especificamente às regras de uso da vírgula, seja no ambiente interfrasal, seja no ambiente intrafrasal. Deste modo, assinale abaixo a alternativa que denota uso **CORRETO** da vírgula:

- a) “Muitos enamorados, para se convencer de que a amada não era uma boneca de pau, exigiam que ela cantasse e dançasse fora do compasso [...]”.
- b) “[...] não notaram, por acaso qual é a verdadeira questão? É tudo uma alegoria... uma metáfora ampliada! Os senhores me compreendem! [...]”.
- c) “[...] que quando eles lessem em voz alta ela tricotasse, bordasse, brincasse com o cãozinho etc., e sobretudo que ela não só ouvisse, mas também às vezes falasse [...]”.
- d) “Spalanzani teve como se sabe, de fugir da investigação criminal devido ao autômato que introduziu na sociedade”.
- e) “O relacionamento amoroso de muitos, ficou mais forte e também mais harmonioso”.

TEXTO 8

“O aspecto é [...] uma categoria verbal ligada ao 'TEMPO', pois antes de mais nada ele indica o espaço temporal ocupado pela situação em seu desenvolvimento, marcando a sua duração, isto é, o tempo gasto pela situação em sua realização”.

TRAVAGLIA, Luiz Carlos. *O aspecto verbal no português* [recurso eletrônico]: a categoria e sua expressão. 5. ed. Uberlândia: EDUFU, 2016, p. 41.

14. Como explica Travaglia acima, o aspecto revela graus de desenvolvimento, de realização do processo ou o modo de conceber o desenvolvimento do processo de ação verbal em uma oração ou texto. Com base nisso, assinale a alternativa **CORRETA** abaixo referente ao **Texto 8**:

- a) No trecho “Mas muitos dos veneráveis senhores não ficaram tranquilos”, o aspecto verbal incide no desenvolvimento da ação, indicando, portanto, que a ação se conclui após seu início.
- b) No trecho “O relacionamento amoroso de muitos, ficou mais forte e também mais harmonioso; outros, no entanto, se separaram discretamente”, o aspecto verbal incide na conclusão da ação, revelando, com isso, o fim da ação.
- c) No trecho “Muitos enamorados, para se convencer de que a amada não era uma boneca de pau, exigiam que ela cantasse e dançasse fora do compasso”, o aspecto verbal incide no desenvolvimento da ação, mas revela um traço de descontinuidade da ação.
- d) No trecho “É tudo uma alegoria... uma metáfora ampliada! Os senhores me compreendem!”, o aspecto verbal incide no fim da ação, porém não traz nada de conclusivo, e sim um sentido de efemeridade no tempo verbal.
- e) No trecho “Spalanzani teve como se sabe, de fugir da investigação criminal devido ao autômato que introduziu na sociedade”, embora haja três verbos, dois deles (“teve... de fugir” e “introduziu”) indicam o mesmo aspecto verbal, que incide logo no início da ação.



NOÇÕES DE INFORMÁTICA

A tabela abaixo foi construída no Microsoft Excel 2019 para apresentar uma quantidade de habitantes hipotética, bem como a região em que algumas cidades do Piauí estão localizadas. Responda às **questões 15 e 16** referentes à manipulação dos dados desta tabela com este software.

	A	B	C	D	E
	Cidade	Número de Habitantes	Região	Possui Universidade	Maior Setor Empregador
1					
2	Teresina	864.845	Central	Sim	Serviços
3	Parnaíba	151.499	Litoral	Sim	Comércio
4	Picos	77.814	Sudeste	Sim	Agricultura
5	Piripiri	62.078	Norte	Sim	Agricultura
6	Floriano	55.994	Sudeste	Sim	Manufatura
7	Campo Maior	47.050	Nordeste	Sim	Agricultura
8	Altos	43.080	Central	Não	Serviços
9	União	40.669	Central	Não	Agricultura
10	Barras	39.677	Norte	Não	Comércio
11	Luís Correia	29.700	Litoral	Não	Turismo
12	Ilha Grande	8.303	Litoral	Não	Turismo
13	Cajueiro da Praia	6.080	Litoral	Não	Turismo
14	Buriti dos Lopes	5.742	Litoral	Não	Agricultura
15	Barra Grande	3.381	Litoral	Não	Turismo

Figura 1. Dados fictícios de caracterização das cidades do estado do Piauí.

15. As células de dados do Microsoft Excel podem ser formatadas de diferentes formas, tais como fração, datas longas ou curtas e moedas. Qual alternativa apresenta a formatação adequada para as células de dados da coluna B da tabela apresentada na Figura 1, de maneira a não permitir que o programa formate esses dados automaticamente?
- a) Número.
 - b) Booleano.
 - c) Data.
 - d) Fração.
 - e) Texto.

16. É possível selecionar a tabela acima como fonte de dados para a funcionalidade de sumarização de dados com uma tabela dinâmica.

Disponível em: <https://support.microsoft.com/pt-br/office/usar-a-lista-de-campos-para-organizar-os-campos-em-uma-tabela-dinamica-43980e05-a585-4fcd-bd91-80160adfebec> -- Acesso em: 27 jun. de 2023.

Qual a configuração necessária para obter uma tabela resumo como a apresentada abaixo?

	A	B	C
	Região	Quantidade de Cidades	Número de Habitantes por Região
1	<input type="text" value="Região"/>		
2	Central	3	948.594
3	Litoral	6	204.705
4	Nordeste	1	47.050
5	Norte	2	101.745
6	Sudeste	2	133.808
7	Grand Total	14	1.435.902

Figura 2. Tabela dinâmica gerada a partir dos dados exibidos na Tabela 1.

- a) No painel de configuração da tabela dinâmica é preciso selecionar três das cinco colunas da tabela original, colocando a coluna “Região” como fonte de dados para as linhas, a coluna “Cidade” sumarizada com a função CONTAR e a coluna “Número de Habitantes” sumarizada com a função SOMA como valores.
- b) No painel de configuração da tabela dinâmica é preciso selecionar três das cinco colunas da tabela original, colocando a coluna “Região” como fonte de dados para as linhas, a coluna “Cidade” sumarizada com a função SOMA e a coluna “Número de Habitantes” sumarizada com a função CONTAR como valores.
- c) No painel de configuração da tabela dinâmica é preciso selecionar todas as cinco colunas da tabela original, colocando a coluna “Região” como fonte de dados para as linhas, a coluna “Cidade” sumarizada com a função CONTAR e a coluna “Número de Habitantes” sumarizada com a função SOMA como colunas.
- d) No painel de configuração da tabela dinâmica é preciso selecionar todas as cinco colunas da tabela original, colocando a coluna “Região” como fonte de dados para as linhas, a coluna “Cidade” sumarizada com a função CONTAR e a coluna “Número de Habitantes” sumarizada com a função SOMA como filtros.
- e) No painel de configuração da tabela dinâmica é preciso selecionar três das cinco colunas da tabela original, colocando a coluna “Região” como fonte de dados para as linhas, a colunas “Cidade” sumarizada com a função SOMA e a coluna “Número de Habitantes” sumarizada com a função CONTAR como filtros.



17. Ada é uma garota esperta que gosta de computadores. Ela precisa de um computador novo para navegar nas redes sociais e percebeu que teria o melhor custo-benefício se ela comprasse individualmente cada um dos componentes necessários para seu novo computador de mesa, ao invés de optar por comprar um daqueles computadores expostos nas prateleiras das lojas de informática. Ela já comprou memória RAM suficiente, teclado, mouse, uma placa-mãe com placa de vídeo integrada e uma ventoinha (cooler) de refrigeração para seu novo computador.

Sobre a finalização da montagem do computador de Ada e desconsiderando cabos e conectores necessários, qual a alternativa **CORRETA**?

- a) Fonte de alimentação, CPU, monitor e processador são componentes necessários e suficientes para que Ada alcance seu propósito com o novo computador.
 - b) Fonte de alimentação, gabinete, CPU, monitor e disco rígido (HD) são componentes necessários e suficientes para que Ada alcance seu propósito com o novo computador.
 - c) Gabinete, monitor e disco rígido (HD) são componentes necessários e suficientes para que Ada alcance seu propósito com o novo computador.
 - d) Fonte de alimentação, unidade de estado sólido (SSD), CPU e impressora são componentes necessários e suficientes para que Ada alcance seu propósito com o novo computador.
 - e) Fonte de alimentação, monitor, unidade de estado sólido (SSD) e gabinete são componentes necessários e suficientes para que Ada alcance seu propósito com o novo computador.
18. No Microsoft Word 2019 é possível inserir nos documentos de texto o que é conhecido no programa como “Quebras de Seção”. Quebras de seção permitem, por exemplo, construir partes de um documento formatado de maneira diferente do restante do documento, tais como as páginas iniciais de uma monografia, que não devem ser numeradas.

Disponível em: <https://support.microsoft.com/pt-br/office/inserir-uma-quebra-de-seção-eef20fd8-e38c-4ba6-a027-e503bdf8375c#ID0EBDD=Windows>. Acesso em: 27 jun. 2023.

Sabendo-se que existem quatro tipos distintos de quebra de seção, sobre elas é possível afirmar que:

- I. A quebra de seção “Próxima Página” permite inserir uma quebra de seção na página seguinte. Esta quebra é útil para iniciar novos capítulos de um documento.
- II. A quebra de seção “Contínuo” permite inserir uma quebra de seção e iniciar a nova seção na mesma página. Esta quebra é útil para criar alterações de formato, como um número diferente de colunas em uma página.
- III. A quebra de seção “Página Par” permite inserir uma quebra de seção e iniciar a nova seção na próxima ímpar.
- IV. A quebra de seção “Página Ímpar” permite inserir uma quebra de seção e iniciar a nova seção na próxima par.

Assinale a alternativa que contenha **APENAS** as alternativas corretas.

- a) I e II.
- b) II e III.
- c) III e IV.
- d) I e III.
- e) II e IV.



19. No Microsoft PowerPoint 2019, a maneira mais prática para formatar todos os slides de uma apresentação de uma única vez é formatar o slide mestre e os layouts mestres.

Disponível em: <https://support.microsoft.com/pt-br/office/o-que-é-um-slide-mestre-b9abb2a0-7aef-4257-a14e-4329c904da54>. Acesso em: 27 jun. 2023.

Sobre a formatação de slides e layouts mestres no Microsoft PowerPoint 2019, é possível afirmar que:

- I. Os elementos gráficos incluídos no slide mestre são editáveis no modo de exibição normal.
- II. Quando você edita o slide mestre, todos os slides baseados nele conterão essas alterações.
- III. É possível editar os elementos de um layout mestre para adequá-lo à necessidade pessoal sem prejuízo à formatação definida no slide mestre.
- IV. Só é possível ter um slide mestre por arquivo de apresentação.

- a) I e II.
- b) II e III.
- c) III e IV.
- d) I e III.
- e) II e IV.

20. No Microsoft PowerPoint 2019 é possível importar conteúdo de outros aplicativos para as suas apresentações.

Disponível em: <https://support.microsoft.com/pt-br/office/importar-conteúdo-de-outros-aplicativos-para-o-powerpoint-8165a079-e639-4278-81be-8b3ee94f81fb> -- Acesso em: 27 jun. 2023.

Sobre as formas de importar objetos de conteúdo no Microsoft PowerPoint, é **CORRETO** afirmar que:

- a) Só é possível importar de maneira vinculada se os objetos tiverem sido criados por outros programas Microsoft Office.
- b) Objetos podem ser importados de maneira incorporada ou vinculada, sendo necessária a disponibilidade do arquivo de origem no computador ou na rede para manter o link entre o objeto e os dados de origem em ambos os casos.
- c) É possível importar de maneira incorporada somente se os arquivos tiverem sido criados por programas que não os do Microsoft Office, mas que suportem incorporação de objetos, independentemente de estarem instalados no computador.
- d) É possível importar de maneira incorporada ou vinculada, sendo que na segunda o arquivo de origem deve estar disponível no computador ou na rede para que seja mantido o link entre o objeto inserido e os dados de origem.
- e) É possível importar de maneira incorporada ou vinculada, sendo que os objetos incorporados sofrem alterações com a alteração do arquivo original.

21. Os atalhos de teclado são teclas ou combinações de teclas que oferecem uma forma alternativa de fazer algo que normalmente faria com um rato (*mouse*).

Disponível em: https://support.microsoft.com/pt-pt/windows/atalhos-de-teclado-no-windows-dcc61a57-8ff0-cffe-9796-cb9706c75eec#WindowsVersion=Windows_10 -- Acesso em: 18 jul. 2023.

Sobre os atalhos de teclado do Windows 10, assinale a opção que apresenta o atalho para abrir o explorador de arquivos:

- a) Tecla do logotipo do Windows + seta pra cima
- b) Tecla do logotipo do Windows + D
- c) Tecla Alt + Tab
- d) Tecla do logotipo do Windows + E
- e) Tecla do logotipo do Windows + L



22. É comum, numa conversa entre usuários da Internet, um deles solicitar a URL de um arquivo ao outro. No entanto, este conceito é pouco entendido.

Disponível em: <https://pt.wikipedia.org/wiki/URL> . Acesso em: 27 jun. 2023.

No exemplo abaixo, João digitou a seguinte URL para acessar um arquivo chamado *questao.html*:

<parte 1>://<parte 2>/<parte 3>/questao.html

Qual o nome de cada uma das três partes indicadas nesta URL?

- a) subdomínio; domínio; caminho.
 - b) caminho; domínio; protocolo.
 - c) protocolo; caminho; domínio.
 - d) protocolo; domínio; caminho.
 - e) protocolo; subdomínio; caminho.
23. “Mesmo em um ambiente corporativo é possível utilizar elementos narrativos para não só passar informações, mas para gerar interesse e entretenimento. Nesse caso, entramos em um assunto bastante conhecido de quem escreve textos: o *storytelling*”. Storytelling é a arte de contar histórias usando técnicas inspiradas em roteiristas e escritores para transmitir uma mensagem de forma inesquecível.

Disponível em: <https://rockcontent.com/br/talent-blog/como-fazer-storytelling-em-slides/> . Acesso em: 27 jun. 2023.

Em relação às funcionalidades existentes no Microsoft PowerPoint 2019 que podem facilitar o seu trabalho ao usar o *storytelling*, qual das alternativas abaixo contém a funcionalidade que prevê a representação de uma hierarquia de forma visual?

- a) Algumas disponíveis na aba Transições.
 - b) Algumas apresentadas no menu de WordArt.
 - c) Algumas disponíveis na aba Animações.
 - d) Algumas disponíveis na aba Design.
 - e) Algumas disponíveis no meu de SmartArt.
24. O uso de computadores de mesa no dia a dia de trabalho em escritório é corriqueiro. O sistema operacional Microsoft Windows 10 é popular e corriqueiramente vem instalado de fábrica nestes computadores. O fabricante recomenda manter o sistema sempre atualizado e, para isto, o usuário utiliza o programa Windows Update. Assim como é importante conhecer o funcionamento do sistema operacional, também o é conhecer as boas práticas de utilização deste programa do sistema operacional, não só para maior eficiência e efetividade no trabalho, como também para alongar ao máximo a vida útil do equipamento.

Disponível em: https://support.microsoft.com/pt-br/windows/windows-update-perguntas-frequentes-8a903416-6f45-0718-f5c7-375e92dddeb2#WindowsVersion=Windows_10 . Acesso em: 27 jun. 2023.

Sobre as boas práticas no uso do Windows 10 e o funcionamento do Windows Update, é **CORRETO** afirmar que:

- a) Não é possível agendar a qualquer momento a reinicialização do computador com Microsoft Windows 10 para um horário conveniente após instalar uma atualização que requer inicialização.
- b) Apesar da instalação das atualizações do sistema operacional Microsoft Windows 10 serem importantes, é adequado cortar a energia do gabinete enquanto este executa a instalação de atualizações do sistema.
- c) Para verificar manualmente se existem atualizações disponíveis para a seu sistema Operacional Microsoft Windows 10, o usuário deve selecionar Iniciar > Configurações > Atualizar & Segurança > Windows Update. E, por fim, selecionar “Verificar se há atualizações”.
- d) Para verificar manualmente se existem atualizações disponíveis para a seu sistema Operacional Microsoft Windows 10, o usuário deve selecionar Iniciar > Configurações > Windows Update.
- e) Não é possível verificar manualmente a existência de novas atualizações.



ESTATUTO DOS SERVIDORES PÚBLICOS DO ESTADO DO PIAUÍ

Para as **questões de 25 a 27** tome como base o seguinte suporte:

“Art. 1º A remuneração dos cargos em comissão e das funções de direção, chefia e assessoramento, nos órgãos e entidades da Administração Federal direta, autárquica e fundacional do Poder Executivo, para fins do disposto no parágrafo único do art. 62 da Lei nº 8.112, de 11 de dezembro de 1990, é a constante do Anexo desta Lei, observados os reajustes gerais e antecipações concedidos ao servidor público federal.

Art. 2º É facultado ao servidor investido em cargo em comissão ou função de direção, chefia e assessoramento, previstos nesta Lei, optar pela remuneração correspondente ao vencimento de seu cargo efetivo, acrescido de cinquenta e cinco por cento do vencimento fixado para o cargo em comissão, ou das funções de direção, chefia e assessoramento e da gratificação de atividade pelo desempenho de função, e mais a representação mensal.

Parágrafo único. O servidor investido em função gratificada (FG) ou de representação (GR), ou assemelhadas, constantes do Anexo desta Lei, perceberá o valor do vencimento do cargo efetivo, acrescido da remuneração da função para a qual foi designado”.

Fonte: Lei nº 8.911, DE 11 de julho de 1994.

- 25.** Considerando o Estatuto dos Servidores Públicos Civis do Estado do Piauí, Vencimento é a retribuição pecuniária pelo exercício de cargo público, com valor fixado em lei. Já a Remuneração é o vencimento do cargo efetivo, acrescido das vantagens pecuniárias permanentes, também estabelecidas em lei. Além do vencimento e remuneração, assinale as vantagens que podem ser pagas ao servidor:
- a) Diárias, auxílio alimentação, auxílio transporte e adicionais.
 - b) Diárias, auxílio alimentação e adicionais.
 - c) Diárias, auxílio transporte e adicionais.
 - d) Ajuda de custo, diárias, ajuda-transporte, gratificações e adicionais.
 - e) Diárias, auxílio alimentação, auxílio qualificação e adicionais.
- 26.** Após entrar em exercício, o servidor público poderá se afastar, ainda que submetido ao estágio probatório, durante o qual a sua aptidão e capacidade serão objeto de avaliação para o desempenho do cargo. Enquanto estiver licenciado, o estágio probatório ficará suspenso. A este respeito, assinale a alternativa **CORRETA**:
- a) O servidor não poderá se afastar para tratamento de saúde.
 - b) Computa-se para fins de estágio probatório o período em licença classista ou para interesses pessoais.
 - c) Não se concederá licença para tratar de interesses particulares ao servidor ocupante de cargo em comissão ou em estágio probatório.
 - d) O servidor que for investido em cargo de confiança fica dispensado de cumprir o estágio probatório.
 - e) É proibido ao servidor em estágio probatório exercer cargo em comissão ou função de direção, chefia ou assessoramento.



27. O Estatuto dos Servidores Públicos Civis do Estado do Piauí prevê algumas concessões. Sem qualquer prejuízo e sendo considerado de efetivo exercício, poderá o servidor ausentar-se do serviço:
- I. Por 1 (um) dia, para doação de sangue.
 - II. Por 2 (dois) dias, para se alistar como eleitor.
 - III. Por 8 (oito) dias consecutivos em razão de casamento.
 - IV. Por 7 (sete) dias consecutivos em razão de falecimento do cônjuge.

Assinale a alternativa que contenha **APENAS** as afirmações **CORRETAS**.

- a) II e IV.
- b) I, II e IV.
- c) I, II, III e IV.
- d) I e IV.
- e) I, II, III.

Para as **questões 28 e 29**, tome como base o seguinte suporte:

“A nomeação é o ato no qual ocorre a atribuição dos cargos disponíveis aos candidatos aprovados no concurso público. Ela, obrigatoriamente, deve ser publicada em Diário Oficial para tornar a informação pública. É a famosa lista de aprovados que deixa todos os concurreiros ansiosos.

A convocação é o ato de chamar aqueles que foram nomeados no Diário Oficial para tomarem posse do cargo de candidatura. O órgão público tem o prazo de 30 dias, a partir da divulgação dos aprovados, para convocar os nomeados para a posse.”

Disponível em: <https://www.migalhas.com.br/depeso/366612/concurso-publico-para-a-atividade-notarial-e-registral>. Acesso em: 27 jun. 2023.

28. A gratificação pela prestação de serviço extraordinário será paga por hora de trabalho prorrogado ou antecipado do expediente normal do servidor. Não fará jus à hora extra, nos termos do Estatuto dos Servidores Públicos Civis do Estado do Piauí,
- a) O servidor que for ocupante de cargo em comissão ou função de confiança.
 - b) O servidor em estágio probatório.
 - c) O servidor que for removido.
 - d) O servidor readaptado.
 - e) O Servidor promovido.
29. Entende-se por remoção o deslocamento do servidor, no âmbito do mesmo quadro, com ou sem mudança de sede. A modalidade de remoção que **DISPENSA** a análise do **INTERESSE** da administração é:
- a) De ofício, a critério da Administração; a pedido, a critério da Administração.
 - b) A pedido, para outra localidade dentro do Estado, para acompanhar cônjuge ou companheiro, este também servidor público civil ou militar que foi deslocado no interesse da Administração para outra localidade do Estado.
 - c) De ofício, no interesse da administração; a pedido, após seleção interna de remoção.
 - d) De ofício, a critério da Administração; a pedido, mediante permuta com outro servidor.
 - e) A remoção do servidor está condicionada à superação do estágio probatório e à disponibilidade de outro servidor interessado na permuta.



Para as **questões 30 a 32** tenha como base o seguinte suporte:

Lira afirmou que a tramitação da proposta será feita de forma cuidadosa e responsável, e que o texto final estará maduro para ser votado no Plenário da Câmara.

Ele reafirmou que os direitos adquiridos dos atuais servidores serão respeitados e que o objetivo é modernizar o serviço público brasileiro. “Nenhuma violação será perpetrada contra qualquer categoria, esse não é e nunca foi o objetivo da reforma. O que se busca é modernizar as relações trabalhistas do Estado brasileiro em um mundo em permanente evolução”, disse o presidente, por meio de suas redes sociais.

“Alguns marcos são pétreos: serão respeitados todos os direitos e garantias dos atuais servidores, e eventuais mudanças serão válidas apenas e tão somente para os servidores admitidos após a reforma”, destacou Lira.

Disponível em: <https://www.camara.leg.br/noticias/764083-lira-aprovacao-da-reforma-administrativa-na-cdj-e-um-marco-na-agenda-do-pais/> Acesso em: 27 jun. 2023.

30. Considerando o Estatuto dos Servidores Públicos Cíveis do Estado do Piauí, analise as proposições e assinale a opção que apresenta a resposta **CORRETA**.

- I. Assiduidade.
- II. Disciplina.
- III. Produtividade.
- IV. Responsabilidade.
- V. Capacidade de iniciativa.
- VI. Proibidade.
- VII. Pontualidade.

O servidor público, no decorrer de seu estágio probatório, terá como alvo de avaliação para o desempenho do cargo, das assertivas dispostas, os seguintes fatores:

- a) I, II, III, VI e VII.
- b) I, II, IV, VI e VII.
- c) I, III, IV, VI e VII.
- d) II, III, IV, V e VII.
- e) I, II, III, IV e V.

31. Observado o Estatuto dos Servidores Públicos Cíveis do Estado do Piauí, é forma de provimento de cargo público:

- a) Reintegração.
- b) Posse.
- c) Eleição.
- d) Transferência.
- e) Ascensão.

32. Considerando o processo de apuração de infrações disciplinares, o Estatuto dos Servidores Públicos Cíveis do Estado do Piauí prevê medidas preventivas. Assim, assinale a alternativa **CORRETA**:

- a) Em todos os casos, a medida preventiva não poderá ser prorrogada.
- b) O afastamento do servidor de suas atividades impede o recebimento de sua remuneração dos dias do afastamento, o que enseja a celeridade do processo de apuração.
- c) O afastamento do servidor do cargo poderá ser decretado pelo prazo de até 60 (sessenta) dias, sem prejuízo da remuneração.
- d) Caso seja decretada medida preventiva, ela será mantida até a conclusão do processo de apuração.
- e) O afastamento do servidor depende de ordem judicial.



Para as **questões 33 e 34**, tome como base o seguinte:

“Ao servidor público investigado em sindicância acusatória/punitiva ou em processo administrativo disciplinar são assegurados todos os direitos constitucionais, especialmente os direitos ao contraditório e à ampla defesa, com os meios e recursos a ela inerentes”.

Fonte: Constituição Federal de 1988, art. 5º, inciso LV.

- 33.** Pelo potencial exercício irregular de suas atribuições, o servidor será responsabilizado por suas ações. Nesse contexto, assinale a alternativa **CORRETA**:
- a) O servidor será responsabilizado civilmente a reparar os danos a terceiros pela própria administração.
 - b) A responsabilidade civil decorre de ato omissivo ou comissivo, doloso ou culposo, que resulte em prejuízo ao erário ou a terceiros.
 - c) A lei admite o acúmulo de sanções penais, civis e administrativas pelo mesmo ato realizado pelo servidor, devendo indenizar tão somente danos a terceiros.
 - d) Sendo determinada a ausência de autoria ou a inexistência do fato, na esfera penal, ainda assim o servidor responderá por esse em sede administrativa.
 - e) O servidor que confessar o ato danoso, conforme artigo 148 do Estatuto do Servidor, terá cancelada a obrigação de indenizar.
- 34.** A apuração de fatos disciplinares é indispensável para a preservação dos princípios da administração pública. Conforme o Estatuto do Servidor do Estado do Piauí, a penalidade do processo disciplinar será aplicada pelo governador ou autoridade delegada no seguinte caso:
- a) Suspensão superior a 30 dias ou demissão.
 - b) Destituição de função ou suspensão superior a 30 dias.
 - c) Destituição de função, advertência ou suspensão superior a 30 dias.
 - d) Tratar de demissão, cassação de aposentadoria ou disponibilidade de servidor.
 - e) Em todos os casos, a punição será sempre aplicada pelo governador do estado.

CONHECIMENTOS REGIONAIS DO ESTADO DO PIAUÍ

35. A região em destaque no mapa a seguir situa-se integralmente no Nordeste brasileiro, com uma expressiva área, que abrange cerca de 333 mil km².



Fonte: MUNDO EDUCAÇÃO. *Geografia Física do Brasil*. Disponível em: https://static.mundoeducacao.uol.com.br/mundoeducacao/conteudo_legenda/e2093fc5283cd6bded8263ce0f45a091.gif. Acesso em: 18 jun 2023.

A figura anterior apresenta:

- a) o território do Piauí, contabilizando as zonas de litígio, que resulta dos impasses criados entre as sesmarias nordestinas no período colonial.
 - b) o mapa de desabastecimento hídrico da região ocupada pelos Estados do Piauí, Maranhão e Ceará, elaborado pela Codevasf, aponta que a vazão média do rio Parnaíba e seus afluentes é insuficiente para a gestão de distribuição de água das cidades ribeirinhas.
 - c) o georreferenciamento da região hidrográfica do Parnaíba, que tem sua formação iniciada na Chapada das Mangabeiras e deságua no baixo curso, no Oceano Atlântico, sendo localizada integralmente no Estado do Piauí.
 - d) o extenso território da Bacia Hidrográfica do Parnaíba, onde cerca de 99,0% estão no Estado do Piauí, ocupando também parcela dos Estados do Maranhão e do Ceará.
 - e) a Bacia do Parnaíba e seu campo de ocupação no Nordeste brasileiro, tendo como principal rio o Parnaíba, que nomeia a própria bacia e que tem seu alto, médio e baixo curso em terrenos cristalinos mais recentes, do ponto de vista geológico.
36. “Patrimônio Cultural Mundial desde 1991, o Parque Nacional da Serra da Capivara é um oásis na região semiárida do sudeste do Piauí. [...] As atrações estão agrupadas em três circuitos. O mais visitado é o Baixão da Pedra Furada, que inclui a Pedra Furada, o Alto da Pedra e o sítio do Meio. O Circuito do Desfiladeiro da Capivara passa pelos sítios Toca do Inferno, Toca da Entrada do Pajaú, Toca do Pajaú, Toca do Barro, Baixão da Vaca e Toca do Paraguai. Em meio dia dá para fazer o Circuito Baixão das Andorinhas, que dá acesso ao Baixão do Perna”.

Fonte: VIAGEM E TURISMO. *Parque Nacional da Serra da Capivara*. Disponível em: <https://viagemeturismo.abril.com.br/atracao/parque-nacional-da-serra-da-capivara>. Acesso em: 14 jun 2023.



Por que o Parque referenciado anteriormente tem relevância científica internacional?

- a) Porque o Parque Nacional Serra da Capivara abriga os indícios da mais remota chegada do Homem nas Américas e concentra, atualmente, o maior número de sítios arqueológicos do mundo, contabilizando mais de mil em sua área e adjacências.
 - b) Porque o Parque Nacional Serra da Capivara foi o primeiro parque a encontrar vestígios da passagem do Homem, nas Américas, sendo pioneiro nos estudos arqueológicos que tiveram grande impacto na comunidade internacional.
 - c) Porque os estudos promovidos pela arqueóloga Niéde Guidon forneceram provas da presença do Homem de Neandertal nas Américas. A teoria proposta foi a de que esses hominídeos cruzaram da África para o Brasil por ilhas que surgiram com o rebaixamento das águas do Oceano Atlântico.
 - d) Porque na Teoria da passagem do homem primitivo pelo Estreito de Bering havia lacunas em sua formulação, sendo que as escavações realizadas no Parque Nacional Serra da Capivara ratificaram o que estudiosos norte-americanos haviam descrito.
 - e) Porque sua gestão em parceria público-privada é um exemplo para a conservação de vestígios de grande importância científica e cultural, o que permite que os estudos perdurem em áreas de manejo sustentável.
37. 'Insuportável de quente', 'mais perto do sol', 'calor infernal'. Um dos assuntos recorrentes nas redes sociais no período conhecido como B-R-Ó bró, em Teresina e no Piauí, é o calor. As altas temperaturas e a baixa umidade do ar aumentam, ainda mais, a sensação térmica na capital e interior do estado. Segundo especialistas, a previsão é de que as temperaturas passem de 40 °C nos próximos meses. O 'B-R-Ó bró' é uma expressão muito usada em algumas partes do Brasil, principalmente no Piauí. Ela faz referência à última sílaba dos meses de setembro, outubro, novembro e dezembro, considerados os mais quentes do ano no estado.

Fonte: MOURÃO, L. *Altas temperaturas e calor no B-R-Ó bró em Teresina e no Piauí viram meme nas redes sociais*, 2022. Disponível em: <https://g1.globo.com/pi/piaui/noticia/2022/09/07/altas-temperaturas-e-calor-no-b-r-o-bro-em-teresina-e-no-piaui-viram-meme-nas-redes-sociais.ghtml>. Acesso em: 15 jun 2023.

Avalie as seguintes afirmações:

- I - Devido às chuvas orográficas, o Piauí tem em sua região sudoeste uma irregularidade pluviométrica e, por conta da Chapada das Mangabeiras, há uma perda de umidade que estende-se até as planícies litorâneas, definindo estiagens de até oito meses em alguns municípios.
- II - A ausência das chuvas no Semiárido piauiense afetam a fauna e a flora do sudoeste do Estado, mesmo em regiões onde há rios perenes, que são alimentados exclusivamente pelos lençóis freáticos, fenômeno que se intensifica no B-R-O bró.
- III - Tendo como tipos climáticos o Tropical quente e úmido e o Semiárido, o Piauí tem regimes de chuvas distintos: enquanto o Oeste e o Sudoeste têm precipitação anual entre 1000 e 1800mm, as porções Leste e Sudeste registram uma pluviometria que varia entre 500 e 800mm.
- IV - A massa de ar Equatorial Atlântica, que se forma próximo à linha do Equador, leva umidade para uma parcela do território piauiense, porém, em decorrência do bloqueio natural criado pelo Planalto da Borborema, tal massa chega seca no sertão do Nordeste, dificultando a ocorrência de chuvas.

Assinale a alternativa que apresenta **APENAS** as afirmações **CORRETAS**.

- a) I e II.
- b) II e III.
- c) III e IV.
- d) I e III.
- e) II e IV.



38. É indiscutível que a pecuária teve seu principal foco de irradiação na Bahia, mais precisamente na cidade de Salvador, centro agrícola fundado em 1549 para abrigar a sede do governo geral. Das cercanias desse núcleo urbano partem os primeiros criadores tocando seus gados e instalando currais rumo ao interior do Brasil, em áreas antes somente habitadas pela população nativa. Esse movimento que, deslocando-se de maneira contínua, atinge o curso médio do rio São Francisco ainda na primeira metade do século XVII, onde foram concedidas sesmarias e instaladas várias fazendas de gado. Dali o povoamento segue em direção às chapadas do Araripe e Mangabeiras. Após transpor esses divisores de água do São Francisco-Parnaíba, chega ao lado oriental da bacia do Parnaíba[...]. É nessa área que vai constituir-se o território piauiense.

Fonte: ALVES, V. E. L. As bases históricas da formação territorial piauiense. *Geosul*, v.18, n.36, 2003. Disponível em: <https://periodicos.ufsc.br/index.php/geosul/article/download/13577/12450/41844>. Acesso em: 20 jun 2023.

A partir da dinâmica econômica descrita no texto acima, o Piauí:

- a) tem seu contorno atual definido pelo curso do Parnaíba, que foi ocupado em toda a sua extensão por agricultores familiares que viviam da agropecuária e mantinham uma relação territorial com os ameríndios que ocupavam a parte jusante do rio.
 - b) teve em seu território, além do Parnaíba, muitos cursos d'água que foram rotas das primeiras incursões de gado vindas da Bahia, como: Piauí, Canindé, Paraim e Gurgueia. Esses rios davam as condições necessárias para o estabelecimento dos moradores das fazendas e para manutenção do gado.
 - c) tem o menor litoral do Brasil devido à sua ocupação tardia; devido a um impasse com o Ceará, a costa piauiense ainda é considerada área de litígio, mesmo que essa região administrativa conste georreferenciada como território administrativo piauiense.
 - d) por sua facilidade de comunicação com as Províncias do Ceará e Pernambuco, houve intenso povoamento às margens do rio Parnaíba, o que contribuiu significativamente para o desenvolvimento econômico do Sertão piauiense.
 - e) tem grandes extensões de terras no noroeste em decorrência da concentração fundiária que teve um expressivo crescimento no final do século XIX com a chegada dos bandeirantes naquelas regiões até então despovoadas.
39. “Nas geociências, os minerais são definidos como compostos sólidos formados naturalmente, ou seja, por processos geológicos descritos por forças naturais que moldam a constituição física de um planeta, lua, asteroide, cometa ou poeira interplanetária. Minerais possuem estrutura cristalina, isto é, apresentam arranjo interno ordenado de seus átomos, íons ou moléculas, que por sua vez, constituem as unidades de repetição ou blocos de construção de um mineral. Esses blocos de construção formam padrões simétricos que se repetem em três dimensões, ao longo do composto sólido. Eles são chamados de células unitárias, que quando são repetidas várias vezes tridimensionalmente, formam um cristal macroscópico, melhor dizendo, visível a olho nu. Isto é: a célula unitária representa a unidade fundamental de um mineral, sua menor parte”.

Fonte: INSTITUTO DE GEOCIÊNCIAS DA USP. *Minerais*. Disponível em: <https://didatico.igc.usp.br/minerais/>. Acesso em: 22 jun. 2023.

Qual alternativa apresenta compostos sólidos que são explorados economicamente no Estado do Piauí?

- a) Massará, argilas, minério de ferro, brita e prata.
- b) Opala, calcário, gipsita, minério de ferro e urânio.
- c) Calcário, areias, minério de ferro e carvão mineral.
- d) Gás natural, brita, areias, opala e minério de ferro.
- e) Calcário, argilas, massará, areias e opala.



40. “Dez cidades do Piauí são responsáveis por 76% de toda a produção agrícola do estado, segundo dados referentes ao ano de 2020 da pesquisa Produção Agrícola Municipal (PAM), divulgada nesta quarta-feira (22). O levantamento do Instituto Brasileiro de Geografia e Estatística (IBGE) mostra que o valor da produção agrícola no Piauí teve um acréscimo de 41,2% no ano passado em relação a 2019, atingindo um valor de R\$ 6,1 bilhões. Desse total, os municípios de Baixa Grande do Ribeiro, Uruçuí, Bom Jesus, Ribeiro Gonçalves, Santa Filomena, Currais, Gilbués, Monte Alegre do Piauí, Sebastião Leal e Palmeira do Piauí foram responsáveis por cerca de R\$ 4,6 bilhões”.

Fonte: G1 PIAUÍ. *Dez cidades do Piauí são responsáveis por quase 80% de toda a produção agrícola do estado, 2021.*
Disponível em: <https://g1.globo.com/pi/piaui/noticia/2021/09/22/dez-cidades-do-piaui-sao-responsaveis-por-quase-80percent-de-toda-a-producao-agricola-do-estado.ghtml>. Acesso em: 18 jun 2023.

Avalie as afirmações a seguir:

- I – Com a expansão do agronegócio do centro-oeste brasileiro, o Piauí foi tido como a última grande fronteira agrícola do Brasil, por possuir terras férteis e um mercado fundiário pujante, que garantiria investimentos para um fácil escoamento da produção para as demais regiões do país.
- II – A partir da década de 1990, o sudoeste piauiense foi ocupado com mais intensidade pelo agronegócio dos grãos. Com expressivo crescimento em 2022, o cultivo de grãos atingiu seu recorde no Piauí, produzindo aproximadamente seis milhões de toneladas.
- III – A agricultura familiar piauiense tem produção voltada tanto para o mercado consumidor piauiense quanto para outros Estados, sendo que seus principais produtos decorrem de práticas intensivas de plantio em roças e hortas comunitárias periurbanas.
- IV – O setor do agronegócio ocupou principalmente extensas porções do Cerrado piauiense em municípios como Uruçuí, Baixa Grande do Ribeira e Bom Jesus. O baixo preço das terras e os incentivos fiscais foram os principais pontos de atração para os grandes produtores.

Assinale a alternativa que apresenta **APENAS** as afirmações **CORRETAS**.

- a) I e II.
- b) II e III.
- c) III e IV.
- d) I e III.
- e) II e IV.

CONHECIMENTOS ESPECÍFICOS

41. Noções gerais de sistemas elétricos de potências são ferramentas necessárias para o desenvolvimento e a interpretação de projetos elétricos.

Fonte: AILSON, P. M. MOURA, A. A. F. ROCHA, E. P. R. *Engenharia de sistemas de potência*. Artiber: 2018. (Adaptado).

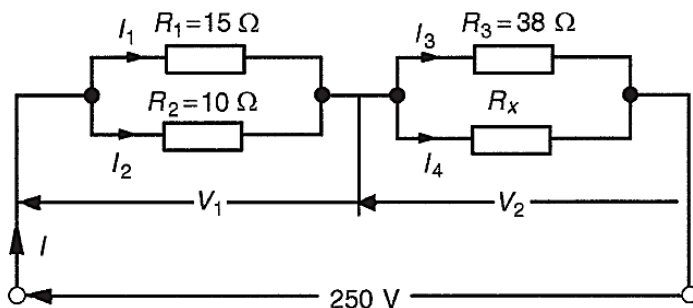
Avalie as seguintes afirmações que tratam de fundamentos de sistemas elétricos de potência:

- I. As equações básicas são obtidas impondo-se a conservação da potência ativa em cada barra do sistema. Para a potência reativa esse princípio pode ser utilizado em razão da possibilidade da existência de capacitores em conexão *shunt*.
- II. Uma grande dificuldade a ser superada é a determinação do modelo matemático de todo o sistema elétrico, pois os modelos individuais não podem ser utilizados.
- III. Um sistema elétrico não pode ter somente barras do tipo PQ e de referência.
- IV. Um sistema elétrico não pode ter mais de uma barra de referência.
- V. Os resultados obtidos com a carga pesada dispensam aqueles obtidos para os outros patamares de carga.
- VI. É possível igualar as potências complexas nos dois lados de um transformador, quando se incluem os taps fora do nominal na matriz de admitâncias.

Assinale a alternativa que apresenta **APENAS** as afirmações **CORRETAS**.

- a) I, III e V.
- b) II, III e VI.
- c) III, IV e V.
- d) I e VI.
- e) II e V.

42. A análise de consumo, segundo a configuração de cargas em circuitos elétricos, é um aspecto fundamental para o dimensionamento de proteções e capacidade da instalação. Para o circuito mostrado na figura abaixo, sabe-se que a potência total dissipada no mesmo é 2,5kW.



Fonte: BIRD, J. *Electrical Circuit: Theory and Technology*. 6th ed. New York: Routledge, 2017. Adaptada.

Qual é o valor da resistência R_x no circuito em questão?

- a) 25 Ω
- b) 38 Ω
- c) 19 Ω
- d) 15 Ω
- e) 40 Ω



43. De acordo com a Norma Regulamentadora nº 10 (NR-10), que trata da Segurança em Instalações e Serviços em Eletricidade, o estado de instalação desenergizada deve ser mantido até a autorização para reenergização, devendo ser reenergizada respeitando uma determinada sequência de procedimentos.

Avalie os procedimentos descritos abaixo e assinale a alternativa que apresenta APENAS a sequência correta destes, conforme descrito na NR-10.

- remoção do aterramento temporário, da equipotencialização e das proteções adicionais;
- retirada das ferramentas, utensílios e equipamentos;
- destravamento, se houver, e religação dos dispositivos de seccionamento;
- retirada da zona controlada de todos os trabalhadores não envolvidos no processo de reenergização;
- remoção da sinalização de impedimento de reenergização.

- a) 1-2-4-3-5
- b) 2-5-4-3-1
- c) 5-1-3-4-2
- d) 3-1-5-2-4
- e) 4-3-2-5-1

44. Considere uma instalação de 80kW que tenha um fator de potência médio igual a 80% e se queira corrigi-lo para 95%. Qual a potência reativa a ser instalada para se obter o resultado desejado?

- a) 18,44 kVAr
- b) 12,52 kVAr
- c) 29,86 kVAr
- d) 60,00 kVAr
- e) 33,71 kVAr

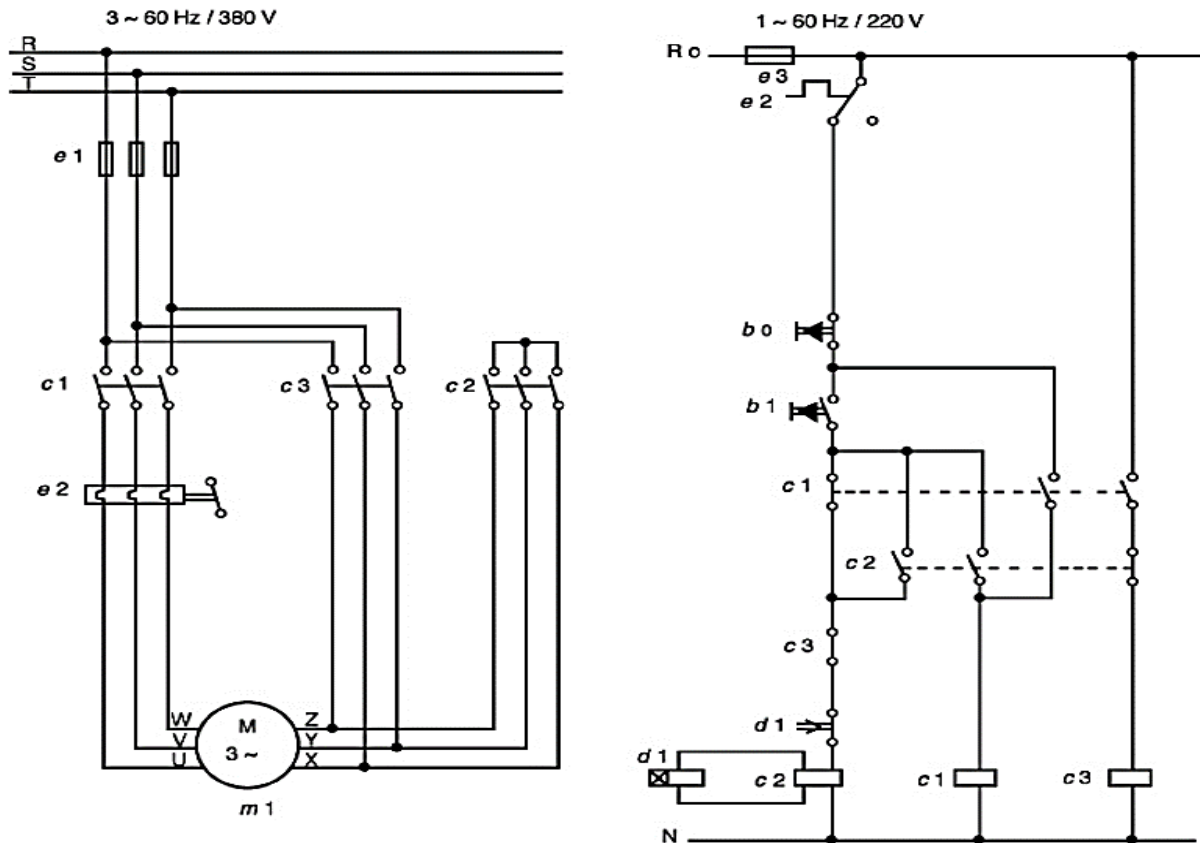
45. Os valores ôhmicos dos parâmetros do circuito de um transformador, tendo uma razão de espiras $a=5$, são $R_1=0,5 \Omega$; $X_1 = 3,2 \Omega$ para o primário e $R_2=0,021 \Omega$ e $X_2 = 0,12\Omega$ para o secundário. Considerando o circuito equivalente aproximado do transformador referido ao primário, quais os valores numéricos de resistência R' e reatância X' referidas ao primário?

- a) $1,025 \Omega$ e $6,200 \Omega$
- b) $0,040 \Omega$ e $0,250 \Omega$
- c) $14,005 \Omega$ e $3,921 \Omega$
- d) $6,200 \Omega$ e $1,020 \Omega$
- e) $0,250 \Omega$ e $0,040 \Omega$

46. Motores trifásicos são máquinas elétricas muito difundidas na indústria, sendo utilizados nas mais diversas etapas de processos industriais, devido, entre outros fatores, a sua economia, dimensão reduzida e versatilidade.

Fonte: CREDER, H. *Instalações elétricas*. Atualização e revisão Luiz Sebastião Costa. Rio de Janeiro: LTC, 2016. p. 198.

Com base no esquema de ligação do motor trifásico abaixo, avalie as seguintes afirmações:

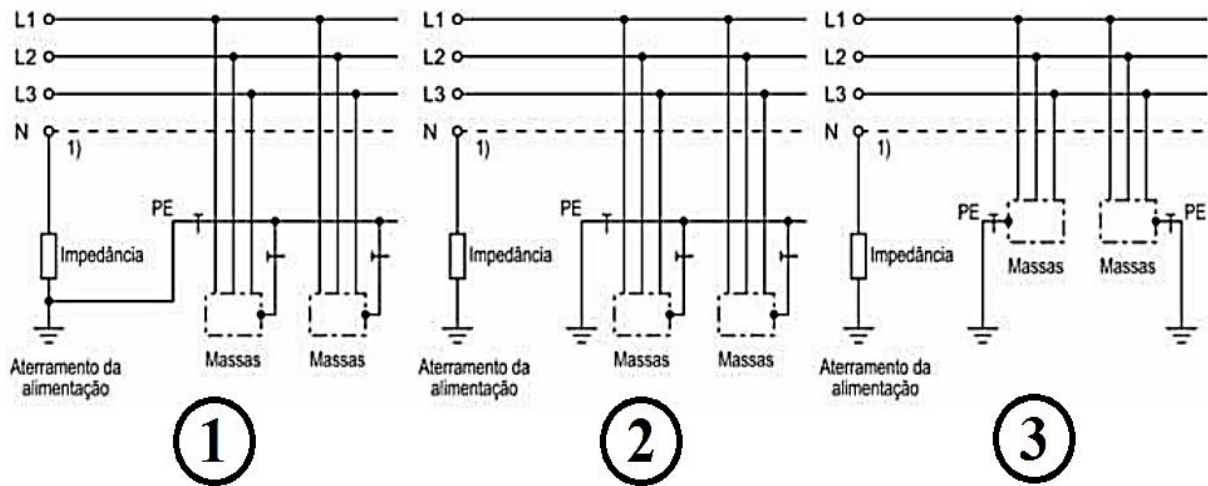


- I. O botão de comando b1 aciona o contactor c2 e, ao mesmo tempo, o dispositivo de retardamento d1; o contato fechador de c2 atua sobre o contato de c1, fechando a bobina c1 do contactor da rede. Assim, o motor parte em estrela.
- II. Decorrido o tempo de retardamento, o contato abridor d1 opera, e o contactor c2 é desligado. Quando o contato abridor de c3 abre, fecha o contactor c2, pois o contato fechador de c1 já estava fechado quando c1 ligou. O motor opera em triângulo.
- III. Se quisermos parar o motor, acionamos o botão b0, interrompendo o contactor de rede c3. O contato fechador de c1 abre-se e aciona o dispositivo de retardamento d1; o contactor é desligado, e o motor para.
- IV. O comando elétrico do esquema de ligação não realiza o acionamento dos contactores c1, c2 e c3 ao mesmo tempo.

Assinale a alternativa que apresenta **APENAS** as afirmações **CORRETAS**.

- a) I e II
- b) II e III
- c) I e IV
- d) I e III
- e) II e IV

47. De acordo com a NBR 5410 – Instalações Elétricas de Baixa Tensão, no esquema IT de aterramento, todas as partes vivas são isoladas da terra ou um ponto de alimentação é aterrado através de impedância. Observe a figura abaixo e assinale a alternativa que contenha corretamente a descrição desse tipo de aterramento nas figuras 1, 2 e 3 abaixo.



Fonte: NBR-5410 – Instalações Elétricas de Baixa Tensão. (Adaptado).

- a) massas aterradas em eletrodos separados e independentes do eletrodo de aterramento da alimentação; **2**-massas coletivamente aterradas em eletrodo independente do eletrodo de aterramento da alimentação; **3**- massas coletivamente aterradas no mesmo eletrodo da alimentação.
- b) massas coletivamente aterradas em eletrodo independente do eletrodo de aterramento da alimentação; **2**- massas individualmente aterradas no mesmo eletrodo da alimentação; **3**-massas aterradas em eletrodos separados e independentes do eletrodo de aterramento da alimentação.
- c) **1**-massas coletivamente aterradas em eletrodo independente do eletrodo de aterramento da alimentação; **2**-massas aterradas em eletrodos separados e independentes do eletrodo de aterramento da alimentação; **3**-massas individualmente aterradas no mesmo eletrodo da alimentação.
- d) **1**-massas individualmente aterradas no mesmo eletrodo da alimentação; **2**-massas coletivamente aterradas em eletrodo independente do eletrodo de aterramento da alimentação; **3**-massas sem aterramento de alimentação distribuído e independentes da rede.
- e) **1**-massas coletivamente aterradas no mesmo eletrodo da alimentação; **2**-massas coletivamente aterradas em eletrodo independente do eletrodo de aterramento da alimentação; **3**-massas aterradas em eletrodos separados e independentes do eletrodo de aterramento da alimentação.



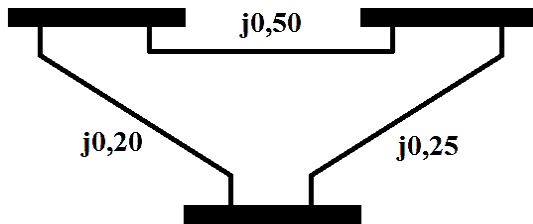
48. Considerando-se o disposto na NBR 5419/2015, que trata sobre a Proteção Contra Descargas Atmosféricas, avalie as seguintes afirmações:
- I. a corrente da descarga atmosférica é a principal fonte de dano. As seguintes fontes são distintas pelo ponto de impacto, sendo elas: S1: descargas atmosféricas próximas à estrutura; S2: descargas atmosféricas na estrutura; S3: descargas atmosféricas na linha; S4: descargas atmosféricas perto da linha.
 - II. é usual distinguir entre três tipos básicos de danos os quais aparecem como consequência das descargas atmosféricas. Eles são os seguintes: D1: ferimentos aos seres vivos por choque elétrico; D2: danos físicos; D3: falhas de sistemas eletroeletrônicos.
 - III. cada tipo de dano, sozinho ou em combinação com outros, pode produzir diferentes perdas consequentes em uma estrutura a ser protegida. Os seguintes tipos de perdas devem ser levados em consideração: L1: perda de valores econômicos (estrutura, conteúdo, e perdas de atividades); L2: perda de patrimônio sociocultural; L3: perda de serviço ao público; L4: perda de vida humana (incluindo ferimentos permanentes).
 - IV. O risco, R, é um valor relativo a uma provável perda anual média. Os riscos a serem avaliados em uma estrutura são: R1: risco de perda de vida humana (incluindo ferimentos permanentes); R2: risco de perda de serviço ao público; R3: risco de perda de patrimônio cultural; R4: risco de perda de valores econômicos.

Assinale a alternativa que apresenta **APENAS** as afirmações **CORRETAS**.

- a) I e II.
 - b) II e IV.
 - c) II e III.
 - d) I e III.
 - e) I e IV.
49. Um motor síncrono de 1500 CV, 600V, $x''=10\%$ funciona a plena carga com fator de potência unitário e tem rendimento de 89,5%. Considerando $1\text{cv}=0,736\text{ kW}$, o valor da sua reatância equivale a:
- a) 0,057 Ω .
 - b) 0,046 Ω .
 - c) 0,036 Ω .
 - d) 0,029 Ω .
 - e) 0,078 Ω .



50. Um diagrama unifilar de um Sistema Elétrico de Potência é mostrado na figura abaixo. Quais os elementos da diagonal principal da matriz admitância Y são em p.u ?



Fonte: AILSON, P. M. MOURA, A. A. F. ROCHA, E. P. R. *Engenharia de sistemas de potência*. Artliber. 2018. (Adaptada).

- a) $j0,7$; $j0,75$; $j0,45$
b) $-j0,7$; $-j0,75$; $-j0,45$
c) $-j7,0$; $-j6,0$; $-j9,0$
d) $j7,0$; $-j6,0$; $-j9,0$
e) $-j0,7$; $j0,75$; $-j0,45$
51. O investimento na diversificação da matriz energética brasileira é um pilar estratégico para o desenvolvimento do Brasil, sobretudo a matriz oriunda de fontes renováveis. Considere o texto abaixo e realize o que é solicitado:

TEXTO 1

Investimento em fontes renováveis é crucial para matriz energética brasileira

“Esse é um ponto importante porque ele contribui para que nossa matriz fique menos dependente de apenas uma fonte”, destaca o professor José Roberto Simões Moreira

Fonte: *Jornal da USP*, ago/2021.

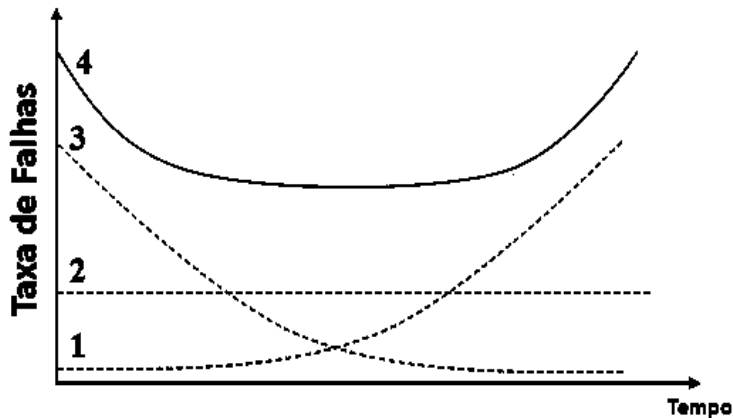
O Brasil destaca-se mundialmente pela participação das fontes renováveis na matriz energética, principalmente hidráulica e biomassa, além de um grande potencial para diversas outras fontes de energia limpa. A seguir, tem-se afirmativas sobre a participação das fontes renováveis na matriz energética do Brasil.

- I. O país possui ainda muito potencial à ser explorado na geração de energia elétrica por fonte solar.
- II. A matriz elétrica brasileira, do ponto de vista ambiental, é uma das mais limpas do mundo.
- III. O potencial eólico explorado do país concentra-se principalmente na região Sudeste, ficando a região Nordeste em segundo lugar.
- IV. Cerca de 85% da energia elétrica produzida no Brasil é de matriz hidrelétrica.

Assinale a alternativa que apresenta **APENAS** as afirmações **CORRETAS**.

- a) II e III.
b) II e IV.
c) I e IV.
d) I e III.
e) I e II.

52. Em manutenção elétrica, a gestão de ativos é uma das análises mais importantes do ciclo de vida de um equipamento ou ativo.

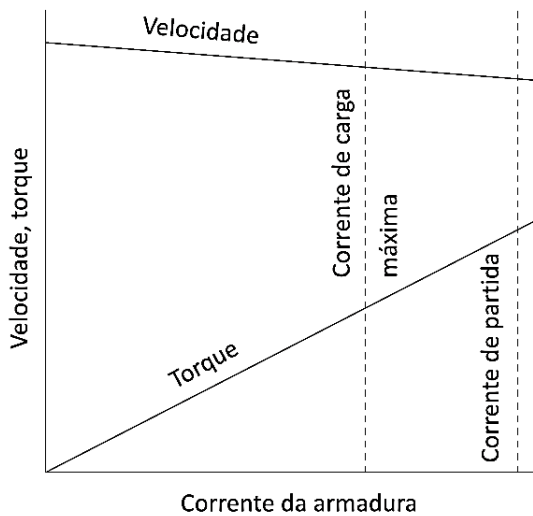


Disponível em: <https://modularcursos.com.br/ano:2023>. (Adaptada).

Para as curvas 1, 2, 3 e 4 no gráfico apresentado, marque a APENAS a alternativa que melhor representa a descrição correta para cada curva.

- a) 1-representa as falhas por desgaste; 2-representa as falhas aleatórias; 3-representa as falhas por erros de instalação e mau uso; 4-resultante das três curvas, conhecida como curva da banheira.
 - b) 1-representa as falhas por aleatórias; 2-representa as falhas desgaste; 3-representa as falhas por erros de instalação e mau uso; 4-resultante das três curvas, conhecida como curva assintótica.
 - c) 1-representa as falhas por desgaste; 2-representa as falhas aleatórias; 3-representa as falhas por erros humanos e mau uso de equipamentos; 4-resultante das três curvas, conhecida como curva de paralaxe.
 - d) 1-representa as falhas por erros de instalação e mau uso; 2 representa as falhas aleatórias; 3-representa as falhas por desgaste; 4-resultante das três curvas, conhecida como curva da banheira.
 - e) 1-representa as falhas por desgaste; 2-representa as falhas preditivas; 3-representa as falhas por erros de instalação e mau uso; 4- resultante das três curvas, conhecida como curva de paralaxe.
53. Considere uma carga de 800W conectada no secundário de um transformador monofásico, cujo número de espiras do secundário é igual a 180 espiras e uma relação de tensão de 120/12V. Quais são respectivamente os valores das correntes elétricas no primário e secundário desse transformador?
- a) 6,67A e 66,67A.
 - b) 66,67A e 6,67A.
 - c) 667,67A e 66,67A.
 - d) 66,67A e 667,67A.
 - e) 0,67A e 66,67A.

54. Motores de corrente contínua possuem características específicas que os diferem de motores de corrente alternada, sendo indicados para aplicações que consideram as referidas características. Observe o gráfico a seguir relativo a um motor em corrente contínua (CC).

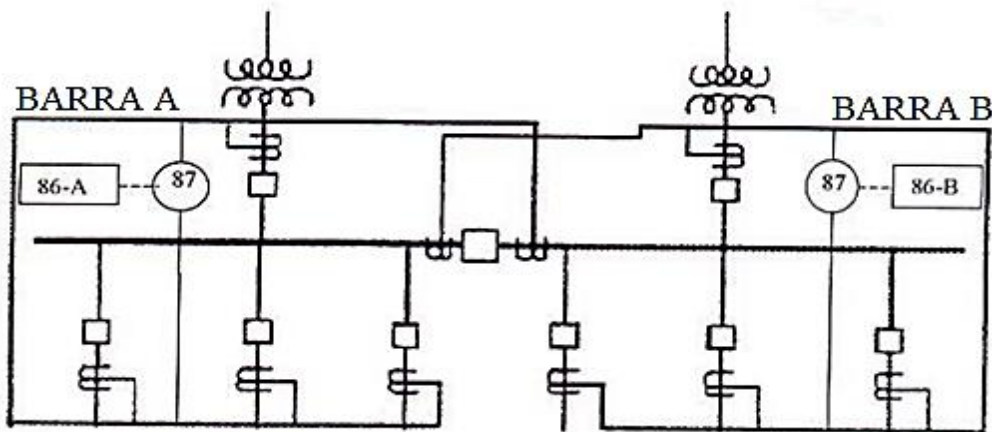


Curvas de velocidade X carga e torque X carga

Fonte: VAZ, F. S. de O. *Máquinas Elétricas*. Florianópolis: SENAI/SC, 2010.

Com relação ao gráfico em questão, qual o motor elétrico CC que mais se enquadra nessas características?

- a) Motor série.
 - b) Motor composto.
 - c) Motor em derivação.
 - d) Motor universal.
 - e) Motor em gaiola de esquilo.
55. A proteção de barras para um sistema aterrado é, de maneira geral, constituída por diversos relés, os quais, por razões de seletividade com as proteções dos alimentadores dos circuitos de distribuição, são ajustados em um tempo mínimo de operação.



Fonte: SENAI. Manual de Treinamento: *Proteção de sistemas elétricos de potência*. Fundação COGE, sem data. (Adaptada).

O tipo de proteção no barramento da figura anterior é:

- a) Tipo Barramento com proteção de retaguarda.
- b) Tipo Diferencial.
- c) Tipo de Barra com acopladores lineares.
- d) Tipo massa-cuba de barramento em armários metálicos.
- e) Tipo combinada com barra-transformador-carga.



56. As chaves denominadas soft-starter utilizadas para partida de motores de indução também apresentam funções programáveis que permitem configurar o sistema de acionamento de acordo com as necessidades do usuário. O comando dos tiristores é feito por um microprocessador, o qual fornece algumas funções. Sendo assim, avalie as seguintes afirmações:

- I. Possuem a função de controle das rampas de aceleração e desaceleração de motores.
- II. Proteção do motor contra aquecimentos devido a sobrecargas ou a partidas demasiadamente frequentes.
- III. Detecção de desequilíbrio ou falta de fases e de defeitos nos tiristores.
- IV. Frenagem por injeção de corrente alternada com campo reverso, não sendo possível a frenagem por corrente contínua.

Assinale a alternativa que apresenta **APENAS** as afirmações **CORRETAS**.

- a) I e IV.
- b) II e IV.
- c) II, III e IV.
- d) III e IV.
- e) I, II e III.

57. De acordo com a NBR5410, que trata das instalações elétricas de baixa tensão, a instalação deve ser dividida em tantos circuitos quantos necessários, devendo cada circuito ser concebido de forma a poder ser seccionado, sem risco de realimentação inadvertida de outro circuito.

Sendo assim, a divisão da instalação em circuitos deve ser feita de modo a atender, entre outras, às seguintes exigências:

- a) contra falha humana, conservação de força, aterramento, de produção e manutenção.
- b) segurança, conservação de energia, funcionais, de produção e manutenção.
- c) contra falha humana, conservação de energia, funcionais e manutenção.
- d) segurança, conservação de força, aterramento, de produção e manutenção.
- e) contra falha humana, conservação de energia, aterramento e produção.

58. Levando-se em consideração o disposto na NBR-16690/2019, que trata das instalações elétricas de arranjos fotovoltaicos, avalie as seguintes afirmações:

- I. A conexão de um arranjo fotovoltaico à terra é caracterizada pela existência ou não de qualquer aterramento por razões funcionais, pela impedância desta conexão a terra e, também, pelo tipo de aterramento do circuito de aplicação a que o arranjo fotovoltaico está conectado.
- II. O aterramento por razões de proteção de qualquer condutor vivo do arranjo fotovoltaico não é permitido.
- III. Uma das condições para o aterramento funcional é que deva existir no mínimo isolamento galvânica entre os circuitos em corrente contínua e em corrente alternada.
- IV. Arranjos fotovoltaicos devem ser projetados de modo a evitar a circulação de correntes dentro do próprio arranjo fotovoltaico, isto é, entre séries fotovoltaicas conectadas em série.

Assinale a alternativa que apresenta **APENAS** as afirmações **CORRETAS**.

- a) I, II e IV.
- b) II e IV.
- c) II, III e IV.
- d) I e IV.
- e) I, II e III.



59. Um motor de indução de polos sombreados é um motor de indução com apenas um enrolamento principal. Em vez de ter um enrolamento auxiliar, ele tem polos salientes e uma parte de cada polo é envolvida com uma bobina em curto-circuito denominada bobina de sombreamento.

Fonte: CHAPMAN, S. J. *Fundamentos de máquinas elétricas*. 5. ed. Porto Alegre: AMGH, 2013.

A respeito de motores de polos sombreados (*shaded pole*), avalie as seguintes afirmações:

- I. Os polos sombreados produzem menos conjugado de partida do que qualquer outro tipo de sistema de partida para motor de indução.
- II. O referido motor de campo distorcido apresenta um único sentido de rotação. Para também dispor de inversão, é necessário instalar duas bobinas de sombreamento em cada uma das faces polares e seletivamente colocar em curto-circuito uma ou outra dessas bobinas de sombreamento.
- III. É o mais eficiente motor de indução monofásicos, apesar de possuir um escorregamento muito menor do que outros tipos de motores de indução monofásicos.
- IV. A rotação resultante é no sentido que vai da parte sombreada da face polar para a parte não sombreada.

Assinale a alternativa que apresenta **APENAS** as afirmações **CORRETAS**.

- a) I e II.
 - b) II e III.
 - c) III e IV.
 - d) I e III.
 - e) II e IV.
60. O uso do *nobreak* é indispensável quando o suprimento ininterrupto de energia elétrica é de importância vital. Em todos os locais onde é processada, eletronicamente, uma grande quantidade de dados, como, por exemplo, em bancos, companhias seguradoras, companhias de aviação e na administração pública, uma pequena interrupção no suprimento de energia elétrica pode conduzir a interrupções no programa, à perda de dados e a outras falhas. Sendo assim, um sistema *nobreak* é composto basicamente por alguns componentes importantes, sendo eles:
- a) Retificador, Inversor, Chave Estática e Bateria.
 - b) Chave Dinâmica e Bateria.
 - c) Decodificador, Transdutor e Bateria.
 - d) Retificador, Inversor, Chave Dinâmica e a Bateria.
 - e) Decodificador, Transdutor e Chave Dinâmica apenas.



PROVA DISSERTATIVA

TEXTO I

O que é assédio moral?

Assédio moral é a exposição de pessoas a situações humilhantes e constrangedoras no ambiente de trabalho, de forma repetitiva e prolongada, no exercício de suas atividades. É uma conduta que traz danos à dignidade e à integridade do indivíduo, colocando a saúde em risco e prejudicando o ambiente de trabalho.

O assédio moral é conceituado por especialistas como toda e qualquer conduta abusiva, manifestando-se por comportamentos, palavras, atos, gestos ou escritos que possam trazer danos à personalidade, à dignidade ou à integridade física e psíquica de uma pessoa, pondo em perigo o seu emprego ou degradando o ambiente de trabalho.

No serviço público, caracteriza-se por condutas repetitivas do agente público que, excedendo os limites das suas funções, por ação, omissão, gestos ou palavras, tenham por objetivo ou efeito atingir a autoestima, a autodeterminação, a evolução na carreira ou a estabilidade emocional de outro agente público ou de empregado de empresa prestadora de serviço público, com danos ao ambiente de trabalho objetivamente aferíveis.

É uma forma de violência que tem como objetivo desestabilizar emocional e profissionalmente o indivíduo e pode ocorrer por meio de ações diretas (acusações, insultos, gritos, humilhações públicas) e indiretas (propagação de boatos, isolamento, recusa na comunicação, fofocas e exclusão social).

A humilhação repetitiva e de longa duração interfere na vida do profissional, comprometendo a identidade, a dignidade e as relações afetivas e sociais e gerando danos à saúde física e mental, que podem evoluir para a incapacidade de trabalhar, para o desemprego ou mesmo para a morte.

Essas condutas são incompatíveis com a Constituição da República e com diversas leis que tratam da dignidade da pessoa humana e do valor social do trabalho. Por isso, devem ser combatidas!

Fonte: Cartilha de Prevenção ao Assédio Moral – TST. Disponível em <https://www.tst.jus.br/documents/10157/55951/Cartilha+ass%C3%A9dio+moral/573490e3-a2dd-a598-d2a7-6d492e4b2457#:~:text=Ass%C3%A9dio%20moral%20%C3%A9%20a%20exposi%C3%A7%C3%A3o,prejudicando%20o%20ambiente%20de%20trabalho>. Acesso em: 30 jul. 2023.

TEXTO II

Aumento alarmante de denúncias de assédio no ambiente de trabalho: justiça registra média de 250 ações por dia

O índice de denúncias de assédio moral e sexual no ambiente de trabalho atingiu um aumento significativo, quase dobrando durante o primeiro semestre deste ano em comparação ao mesmo período de 2022.

Conforme dados fornecidos pelo Ministério Público do Trabalho (MPT) à Universa, entre janeiro e junho de 2023, o órgão recebeu um total de 6.309 denúncias formais de assédio moral, representando um aumento de 90% em relação ao primeiro semestre do ano anterior. Além disso, 682 denúncias de assédio sexual foram registradas, denotando um aumento de 23% em relação ao ano passado.

A Universa também consultou o Tribunal Superior do Trabalho (TST), que compartilhou informações sobre processos abertos relacionados a assédio moral e sexual na Justiça trabalhista. Além disso, o Anuário do Fórum Brasileiro de Segurança Pública (FBSP), lançado em julho de 2023 e contendo informações referentes a 2022, forneceu dados essenciais. Em suma, os números revelaram o seguinte:

Ocorrências de crimes de assédio sexual aumentaram 49,7% entre 2021 e 2022 (FBSP);

Mais de 45 mil novos processos relacionados a assédio moral e sexual foram iniciados no primeiro semestre deste ano, totalizando aproximadamente 250 novas ações na Justiça do Trabalho diariamente. Essa quantidade de processos é 16% maior em comparação ao mesmo período do ano anterior (TST).

Ambos os conjuntos de dados sustentam a ideia de que as vítimas têm se pronunciado mais sobre casos de assédio moral e sexual. Isso não necessariamente ocorre devido a um aumento na criminalidade, mas sim porque as mulheres estão mais encorajadas a falar, como avaliado por Luanda Pires, advogada e diretora do Me Too Brasil, especializada em gênero e diversidade.

Disponível em <https://juristas.com.br/2023/08/11/aumento-alarmando-de-denuncias-de-assedio-no-ambiente-de-trabalho-justica-registra-media-de-250-acoes-por-dia/> Acesso em: 11 ago. 2023.



TEXTO III

Câmara vai analisar tratado internacional contra violência e assédio no trabalho

Texto da OIT já foi ratificado por 25 países; para entrar em vigor no Brasil, precisa de aprovação do Poder Legislativo.

O Poder Executivo enviou à Câmara dos Deputados o texto da Convenção 190 da Organização Internacional do Trabalho (OIT) sobre a Eliminação da Violência e do Assédio no Mundo do Trabalho (MSC 86/23). O tratado só entra em vigor no Brasil após aprovação pelas duas Casas do Congresso Nacional (Câmara e Senado).

Conhecida pela sigla C190, a convenção é o primeiro tratado internacional a reconhecer o direito das pessoas a um mundo de trabalho livre de violência e assédio, incluindo violência e assédio com base no gênero. O texto foi assinado em Genebra (Suíça), em 2019, durante a 108ª Conferência Internacional do Trabalho. Até o momento, a C190 foi ratificada por 25 países.

O instrumento jurídico cobre todas as categorias de trabalhadores do setor público e privado, independentemente do status contratual, inclusive aprendizes e estagiários, em ambiente físico ou virtual, rural ou urbano. Abrange ainda terceiros (como clientes e pacientes). O texto esclarece o que é violência e assédio no mundo do trabalho e indica medidas que devem ser tomadas pelas nações para prevenir e coibir os casos. Pesquisa da OIT citada pelo governo federal aponta que, apesar de a violência e o assédio moral e sexual no trabalho atingirem homens e mulheres, indiscriminadamente, as mulheres jovens têm o dobro da probabilidade de enfrentar o problema, sendo que entre as migrantes a situação é ainda pior.

(...)

Medidas

O tratado prevê uma série de medidas a serem implementadas pelos países signatários da C190 por meio de leis e regulamentos. Entre elas estão:

- aprovar lei que defina e proíba a violência e o assédio, e garantir que as políticas relevantes abordem o assunto;
- adotar leis e regulamentos que exijam dos empregadores medidas para prevenir os casos no trabalho, incluindo a violência e o assédio baseados no gênero;
- prever sanções para os casos, quando apropriado;
- controlar a aplicação da legislação e dos regulamentos relativos ao assunto;
- garantir o fácil acesso a procedimentos de apresentação de queixas e investigação; assistência jurídica, social, médica e administrativa; e proteção às vítimas ou denunciantes;
- proteger a privacidade de pessoas envolvidas e a confidencialidade, na medida do possível;
- garantir que a inspeção do trabalho esteja capacitada para lidar com a violência e o assédio no mundo do trabalho; e
- assegurar que toda pessoa tenha o direito de afastar-se do trabalho caso tenha motivos razoáveis para acreditar que, em razão de atos de violência e assédio, ele representa um perigo iminente e grave para a sua vida, saúde ou segurança.

Fonte: Agência Câmara de Notícias. Disponível em <https://www.camara.leg.br/noticias/944523-camara-vai-analisar-tratado-internacional-contra-violencia-e-assedio-no-trabalho/> Acesso em: 01 ago. 2023.

Construa um texto dissertativo-argumentativo em prosa, com extensão de, no mínimo, 20 (vinte) linhas e, no máximo, 30 (trinta) linhas, apresentando seu posicionamento acerca da violência e do assédio no ambiente de trabalho.